



GHID MONTAJ

SISTEM PLUVIAL



GHIDUL TĂU
PENTRU MONTAJUL SISTEMULUI PLUVIAL BILKA

REGULI DE MANIPULARE, TRANSPORT, RECEPȚIE ȘI DEPOZITARE A PRODUSELOR

- Transportul și manipularea

Se recomandă ca transportul să se realizeze cu autovehicule prevăzute cu prelată. Paletii nu trebuie să depășească suprafața de încărcare și trebuie să fie bine fixați cu elemente corespunzătoare. De asemenea, mijloacele folosite pentru fixare nu trebuie să deterioreze produsele.

- Recepția produselor

La momentul livrării se recomandă confruntarea avizului de expediere cu produsele primite pentru identificarea eventualelor defecte ale produselor, dar și eventualele produse lipsă din comanda plasată de către client.

- Depozitarea produselor

Elementele sistemului pentru acoperiș se vor depozita în spații închise, uscate și bine ventilate, unde nu se înregistrează fluctuații mari de temperatură, desfăcute din pachet și așezate pe un pat/suport de lemn, cu spațiu între panouri, pentru a asigura ventilarea. Depozitarea produselor pe o perioadă mai mare de 45 de zile este considerată drept o încălcare a condițiilor de garanție și nu se va lua în calcul niciun fel de reclamație în aceste cazuri.

PRINCIPII GENERALE DE MONTAJ

- Montajul acoperișului / sistemului pluvial implică lucrul la înălțime și riscuri de accidentare, drept pentru care este important ca montatorii să poarte echipament de protecție - corzi fixe, căști, mănuși. Pe lângă acestea sunt necesare unelte de tinichigerie, cu ajutorul cărora să se poată tăia panourile de țiglă / accesoriile / elementele sistemului pluvial (foarfecă de tăieri drepte, cutter, fir cretat, șnur pentru alinierea jgheburilor, trasator pentru tinichigerie, ciocan pană, prismă fălțuită, clește de falț, patent, mașină de înșurubat și capetele necesare acesteia).
- Este interzisă tăierea produselor cu disc abraziv sau cu alte instrumente de tăiere care produc încălzirea locală excesivă a pieselor prelucrate (nerespectarea acestei mențiuni este considerată o încălcare a condițiilor de garanție).
- Pe învelitoare se poate călca cu o încălțăminte cu talpă moale și doar pe zona pe care au fost așezate șipcile (talpa trebuie controlată mereu pentru a se verifica dacă pe ea nu s-a fixat pilitură metalică).
- Pe parcursul montajului este necesar să se înlăture pilitura metalică de pe suprafața produselor, cu ajutorul unei perii moi.



PASUL 1 - ALEGEREA DIMENSIUNII SISTEMULUI PLUVIAL

Componentele sistemului pluvial BILKA sunt disponibile în două tipodimensiuni:

- 125 și 150 mm: pentru jgheaburi și elementele aferente acestora, unde dimensiunile reprezintă diametrul elementelor;
- 90 și 100 mm: pentru burlane și elementele aferente acestora, unde dimensiunile reprezintă diametrul elementelor.

Dacă se aleg jgheaburile cu dimensiune 125, este obligatorie alegerea burlanelor corespondente (de 90 mm).

Dacă se aleg jgheaburile cu dimensiune 150, este obligatorie alegerea burlanelor corespondente (de 100 mm).

“ Elemente de 125 mm NU sunt compatibile cu cele de 100 mm și nici cele de 150 mm cu elementele de 90 mm.

“ Întotdeauna se vor utiliza combinațiile 125/90 și 150/100.


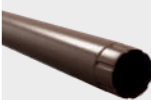













Dimensiunea sistemului pluvial se alege în funcție de:

- Cantitatea de precipitații estimată că se va scurge în fiecare jgheab;
- Cantitatea de precipitații estimată a fi colectată de jgheab și dirijată de către un burlan.

Dimensiunea (diametrul) jgheaburilor și burlanelor se alege în corelație cu suprafața acoperișului sau cu volumul de apă care trebuie colectat și evacuat.

- Pentru suprafețe de până la 100 metri pătrați se alege sistemul 125/90.
- Pentru suprafețele care depășesc 100 metri pătrați se alege sistemul 150/100.

Dimensiunile de mai sus sunt recomandate ca standarde generale pentru colectarea eficientă a apelor pluviale.

 <p>1 Jgheab</p> <table border="1"> <tr><td>Secțiune</td></tr> <tr><td>150 mm 125 mm</td></tr> <tr><td>Lungime</td></tr> <tr><td>2000 mm 4000 mm</td></tr> </table>	Secțiune	150 mm 125 mm	Lungime	2000 mm 4000 mm	 <p>2 Burlan</p> <table border="1"> <tr><td>Secțiune</td></tr> <tr><td>100 mm 90 mm</td></tr> <tr><td>Lungime</td></tr> <tr><td>3000 mm</td></tr> </table>	Secțiune	100 mm 90 mm	Lungime	3000 mm	 <p>3 Colțar Interior / Exterior</p> <table border="1"> <tr><td>Secțiune</td></tr> <tr><td>150 mm 125 mm</td></tr> <tr><td>Unghi</td></tr> <tr><td>90°</td></tr> </table>	Secțiune	150 mm 125 mm	Unghi	90°
Secțiune														
150 mm 125 mm														
Lungime														
2000 mm 4000 mm														
Secțiune														
100 mm 90 mm														
Lungime														
3000 mm														
Secțiune														
150 mm 125 mm														
Unghi														
90°														
 <p>4 Prelungitor</p> <table border="1"> <tr><td>Secțiune</td></tr> <tr><td>100 mm 90 mm</td></tr> <tr><td>Lungime</td></tr> <tr><td>1000 mm</td></tr> </table>	Secțiune	100 mm 90 mm	Lungime	1000 mm	 <p>5 Cârlig</p> <table border="1"> <tr><td>Secțiune</td></tr> <tr><td>150 mm 125 mm</td></tr> <tr><td>Lungime</td></tr> <tr><td>210 mm 160 mm</td></tr> </table>	Secțiune	150 mm 125 mm	Lungime	210 mm 160 mm	 <p>6 Racord Jgheab-Burlan</p> <table border="1"> <tr><td>Secțiune</td></tr> <tr><td>150 / 100 mm 125 / 90 mm</td></tr> </table>	Secțiune	150 / 100 mm 125 / 90 mm		
Secțiune														
100 mm 90 mm														
Lungime														
1000 mm														
Secțiune														
150 mm 125 mm														
Lungime														
210 mm 160 mm														
Secțiune														
150 / 100 mm 125 / 90 mm														
 <p>7 Capac jgheab</p> <table border="1"> <tr><td>Secțiune</td></tr> <tr><td>150 mm 125 mm</td></tr> </table>	Secțiune	150 mm 125 mm	 <p>8 Element îmbinare jgheab</p> <table border="1"> <tr><td>Secțiune</td></tr> <tr><td>150 mm 125 mm</td></tr> </table>	Secțiune	150 mm 125 mm	 <p>9 Cârlig combi</p> <table border="1"> <tr><td>Secțiune</td></tr> <tr><td>150 mm 125 mm</td></tr> </table>	Secțiune	150 mm 125 mm						
Secțiune														
150 mm 125 mm														
Secțiune														
150 mm 125 mm														
Secțiune														
150 mm 125 mm														
 <p>10 Bridă jgheab</p> <table border="1"> <tr><td>Secțiune</td></tr> <tr><td>150 mm 125 mm</td></tr> <tr><td>Lungime</td></tr> <tr><td>210 mm</td></tr> </table>	Secțiune	150 mm 125 mm	Lungime	210 mm	 <p>11 Cot 60°</p> <table border="1"> <tr><td>Secțiune</td></tr> <tr><td>100 mm 90 mm</td></tr> </table>	Secțiune	100 mm 90 mm	 <p>12 Ramificație</p> <table border="1"> <tr><td>Secțiune</td></tr> <tr><td>100 mm 90 mm</td></tr> </table>	Secțiune	100 mm 90 mm				
Secțiune														
150 mm 125 mm														
Lungime														
210 mm														
Secțiune														
100 mm 90 mm														
Secțiune														
100 mm 90 mm														
 <p>13 Colier burlan</p> <table border="1"> <tr><td>Secțiune</td></tr> <tr><td>100 mm 90 mm</td></tr> </table>	Secțiune	100 mm 90 mm	 <p>14 Pâlnie</p> <table border="1"> <tr><td>Secțiune</td></tr> <tr><td>100 mm 90 mm</td></tr> </table>	Secțiune	100 mm 90 mm	 <p>15 Cot evacuare</p> <table border="1"> <tr><td>Secțiune</td></tr> <tr><td>100 mm 90 mm</td></tr> </table>	Secțiune	100 mm 90 mm						
Secțiune														
100 mm 90 mm														
Secțiune														
100 mm 90 mm														
Secțiune														
100 mm 90 mm														

PASUL 2 - IDENTIFICAREA COLOANELOR DE SCURGERE A APELOR

Necesarul de jgheaburi și burlane, se realizează în funcție de arhitectura fiecărei case, dar și de arhitectura acoperișului. Jgheabul va fi egal cu lungimea streașinii.

“ Se recomandă ca la fiecare 8 metri liniari de jgheab să se realizeze minim o coborâre de burlan.

Este important ca înainte de montaj să se realizeze schița sistemului pluvial pentru identificarea coloanelor de scurgere și a elementelor de îmbinare. În funcție de coborâri se va da panta jgheabului și se vor monta cârligele. Burlanele sunt montate în mod frecvent la colțurile casei, dacă nu se impune altfel, asta pentru a nu impacta negativ designul construcției.

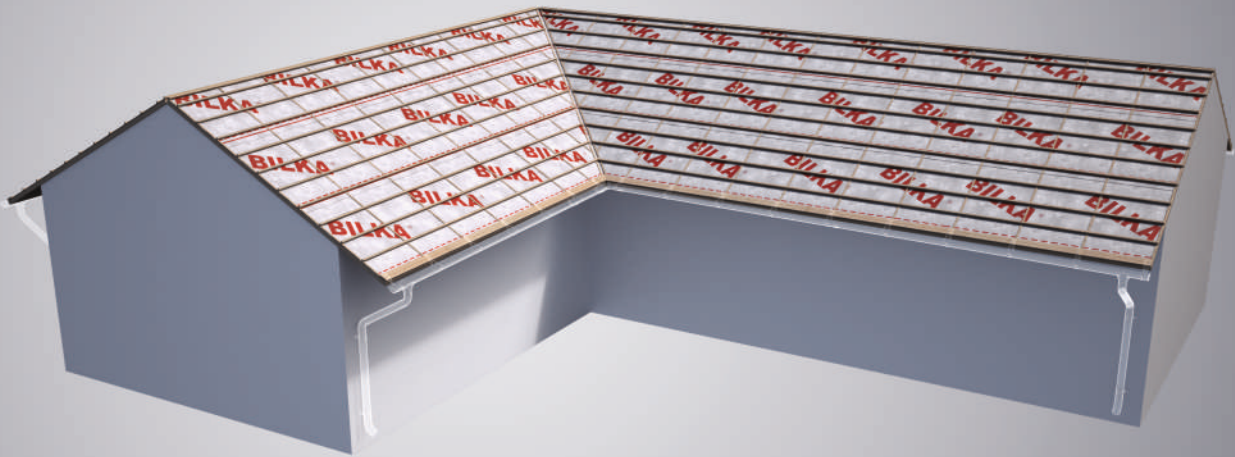


FIG. 01

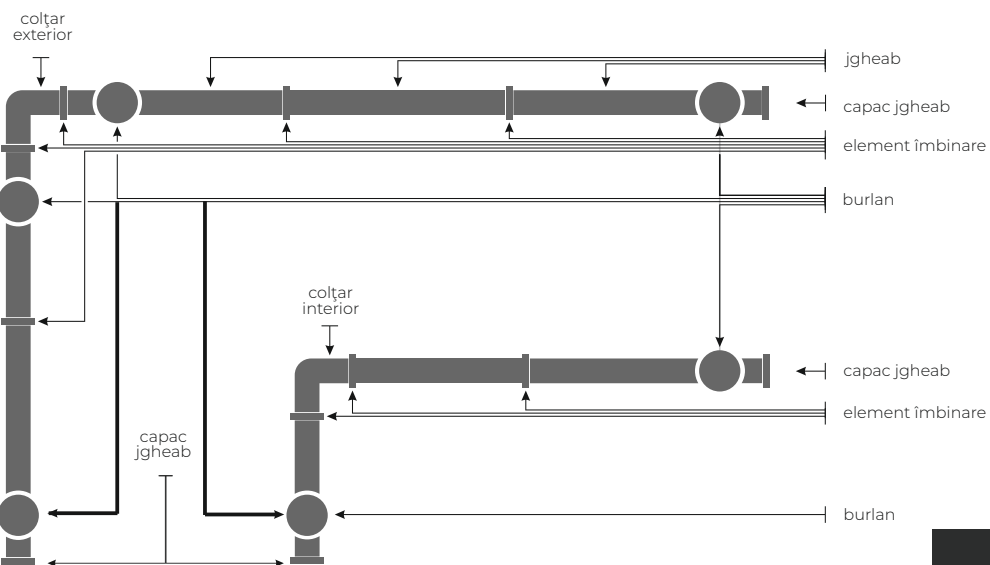


FIG. 02

PASUL 3 - TRASARE CÂRLIGE

1 ALEGEREA CÂRLIGELOR

Cârligele 210 mm (cu coadă lungă) se montează sub învelitoare, pe fiecare căprior, se îndoaie pentru a obține o pantă adecvată a jgheabului (2-5 mm / ml). Cârligele combi se montează direct pe scândură sau grinda frontală, păstrând o pantă adecvată a jgheabului (2-5 mm / ml).

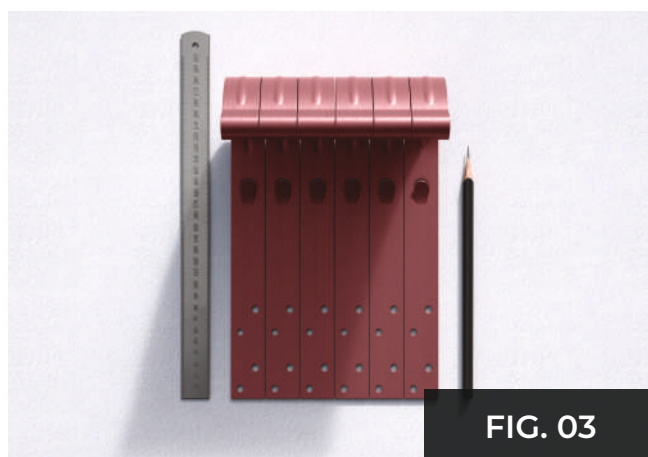
Mai jos exemplificăm montajul cârligelor 210 mm:

2 TRASAREA CÂRLIGELOR

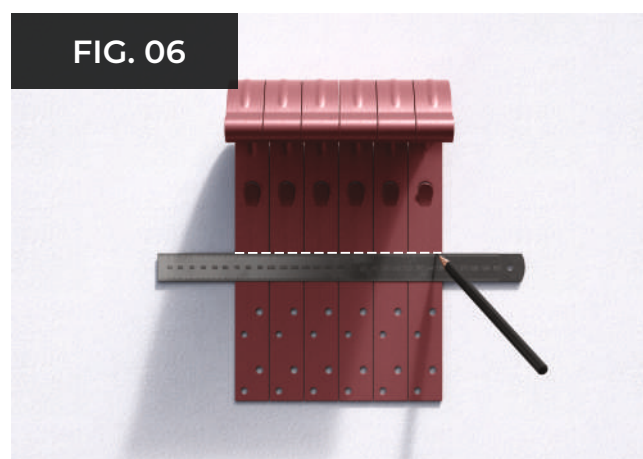
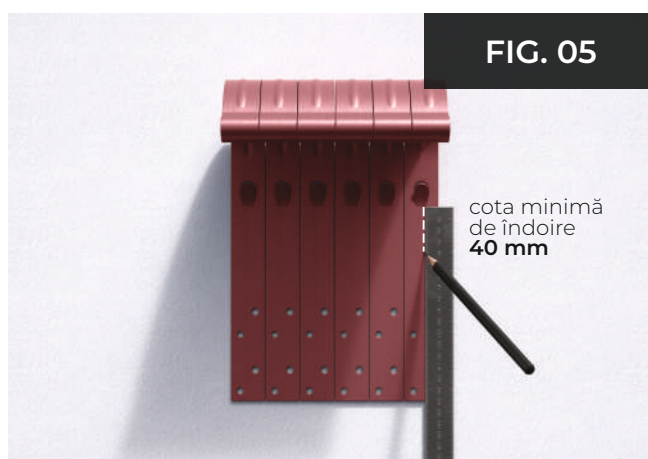
- se face ținând cont de punctele de scurgere din jgheab care direcționează apa către burlan, și de înclinația recomandată a jgheaburilor – între 2-5 mm / ml.
- necesarul de cârlige se realizează ținând cont că acestea se montează pe fiecare caprior (distanța recomandată dintre cârlige 600-900 mm)

Trasarea se realizează astfel:

- se aliniază cârligele necesare (FIG. 03)
- se numerotează fiecare cârlig în ordinea în care se va monta pe acoperiș (FIG. 04)

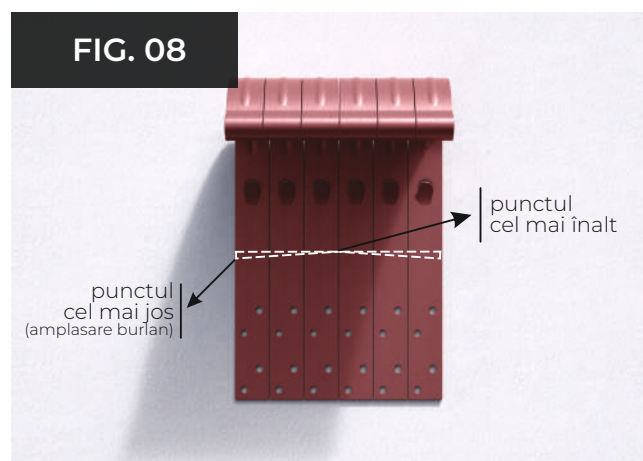
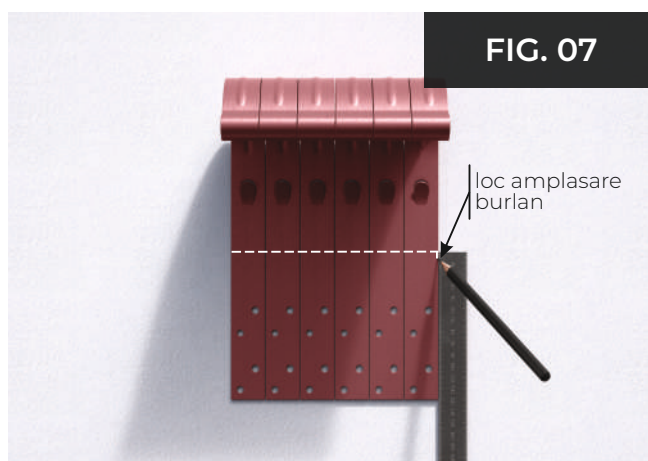


- trasarea se face ținând cont de cota minimă de îndoire a cârligelor - 40 mm (aceasta este lungimea dispozitivului cu care se vor îndoi cârligele (FIG. 05)), se trasează o linie perpendiculară pe toate cârligele aliniate (FIG. 06).



PASUL 3 - TRASARE CÂRLIGE

- Se marchează locul de amplasare a burlanului (FIG. 07)
(în cazul de față, burlanele se vor monta lângă primul și ultimul cârlig).
- “ Înclinația recomandată a jgheburilor – între 2-5 mm / ml.
- Se trasează punctele cele mai înalte și cele mai joase – panta jgheabului (FIG. 08).

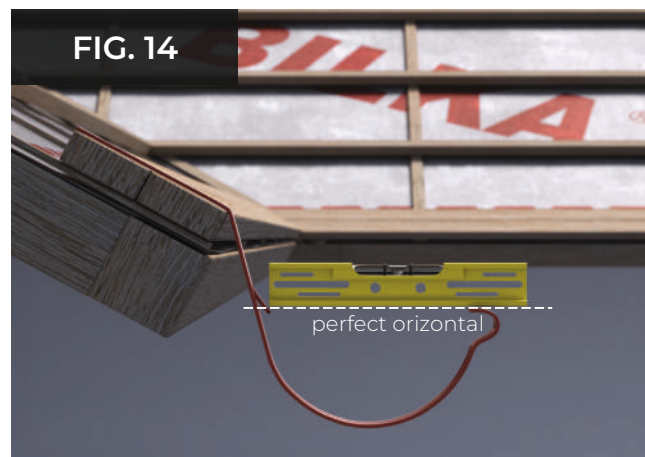
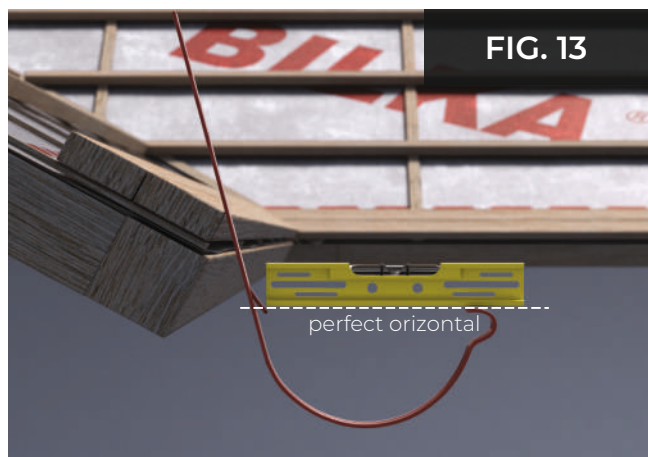
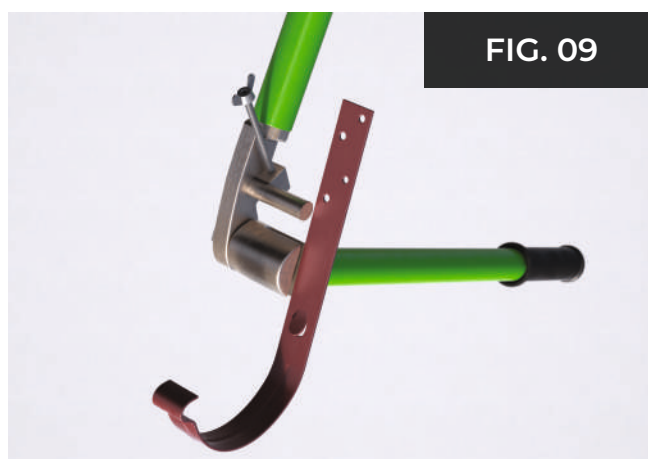


PASUL 4 - ÎNDOIRE ȘI MONTAJ CÂRLIGE

ÎNDOIREA CÂRLIGELOR

Îndoirea cârligelor trasate la Pasul 3, se realizează cu un clește special de îndoitor cârlige (FIG. 09). Cârligul se poziționează în clește ținând cont de linia de înclinație trasată anterior (FIG. 10, 11).

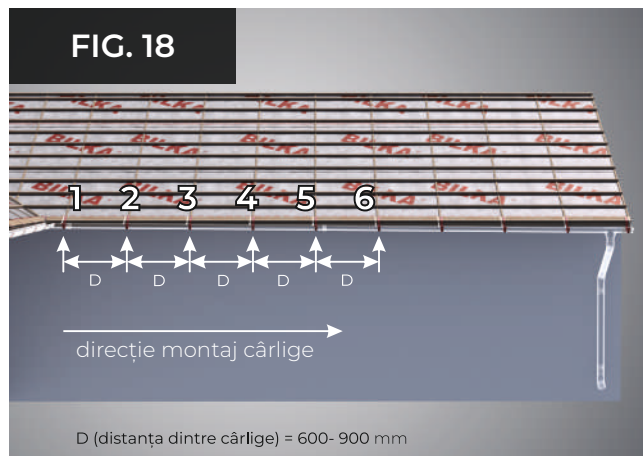
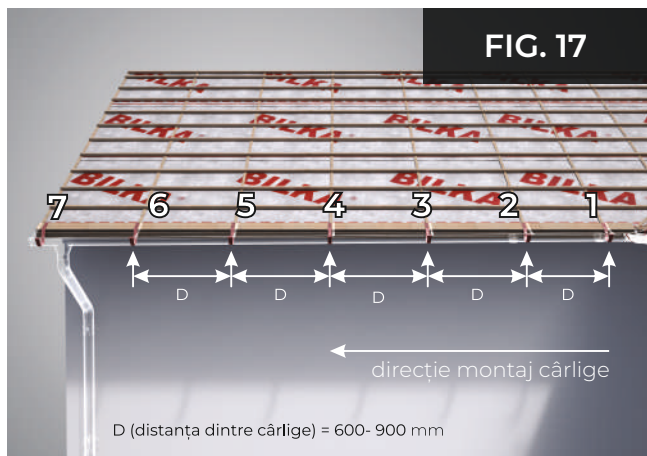
“ Gradul de îndoire al cârligului se stabilește în funcție de acoperiș, astfel încât la montaj cârligul să fie perfect orizontal. (FIG. 12, 13, 14)



PASUL 4 - ÎNDOIRE ȘI MONTAJ CÂRLIGE

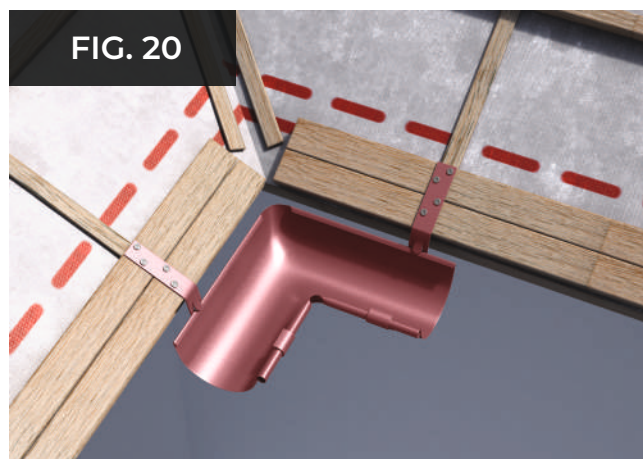
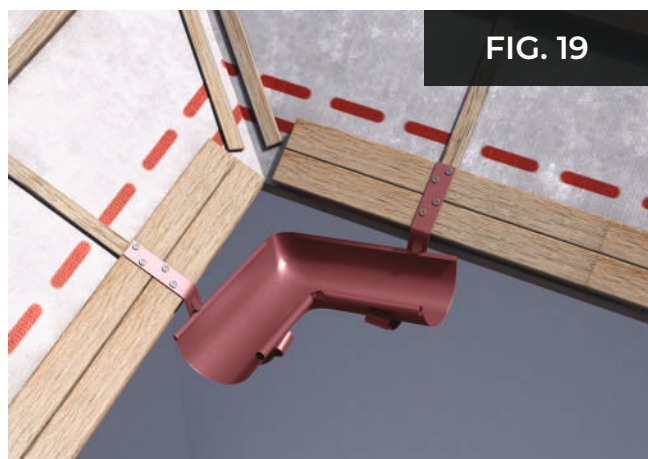
MONTAJ CÂRLIGE

- Înainte de fixare, cârligul se poziționează ținând cont de linia de înclinație trasată (FIG. 17, 18).
- Se montează pe fiecare câprior - distanța dintre cârlige 600-900 mm (FIG. 17, 18).
- Fixarea cârligelor se face cu holtșuruburi sau cuie, în fiecare perforație cu care cârligul este prevăzut din fabrică (FIG. 15).
- În cazul utilizării colțarelor se amplasează câte un cârlig de fiecare parte a colțarului (FIG. 16).

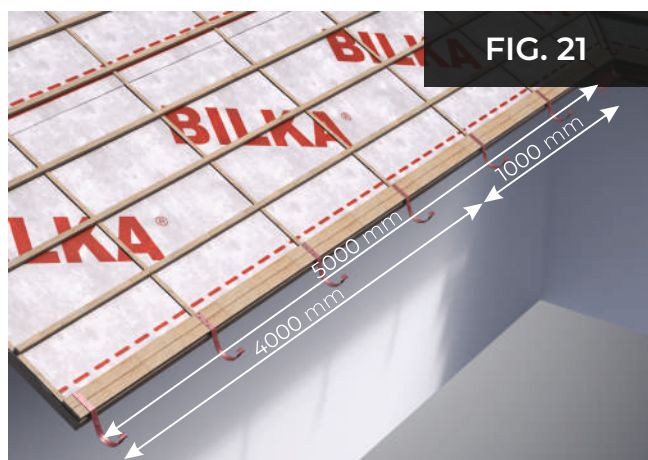


PASUL 5 - MONTAJ COLȚAR ȘI DIMENSIONARE JGHEAB

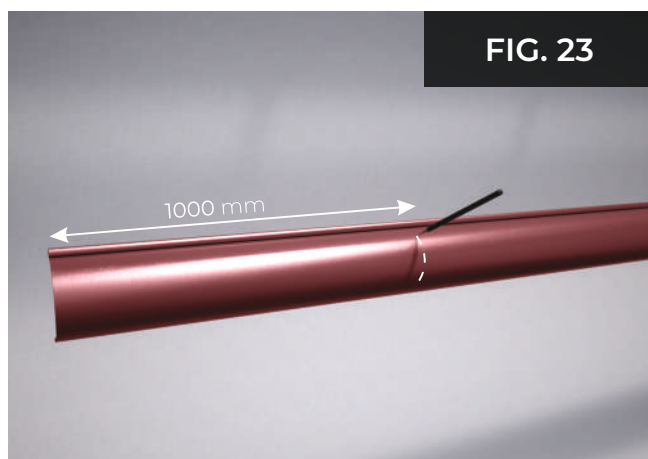
- 1** Montajul colțarelor se realizează înainte de a monta jgheabul. Se poziționează partea dinspre streșină a colțarului în pîntenul de pe cârlig și apoi se apasă marginea exterioară în închizătoare (FIG. 19, 20).



- 2** Se măsoară dimensiunea necesară pentru jgheab (FIG. 21). Jgheaburile și colțarele se amplasează păstrând o distanță de 1-2 mm între acestea pentru a compensa dilatarea și contractia jgheabului datorită variațiilor de temperatură (FIG. 22).



- 3** Se trasează jgheabul (FIG. 23) și se taie cu un bomfaier (FIG. 24) - nu cu disc abraziv / flex.

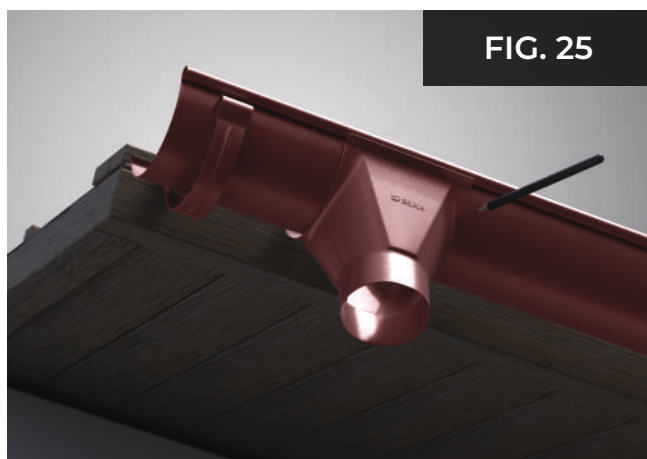


PASUL 6 - DECUPAJ JGHEAB - RACORD

Așezați jgheabul pe cârligele de susținere, fără a-l fixa.

Se trasează pe jgheab, locul de amplasare al racordului (FIG. 25) și apoi, ținând cont de dimensiunea burlanului (90 mm sau 100 mm) se trasează jgheabul (FIG. 26).

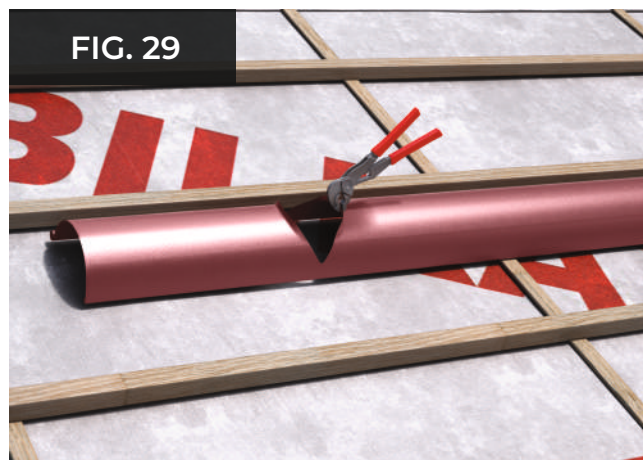
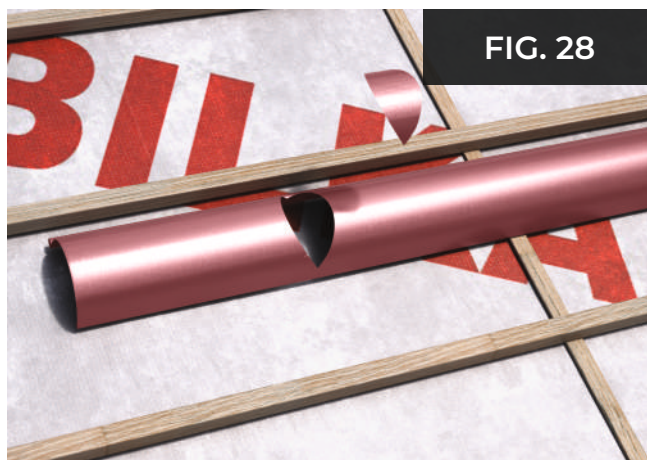
“ Acesta fiind locul de amplasare a punctelor de colectare.



Cu ajutorul unui bomfaier sau cu o foarfecă manuală, se decupează după trasaj (FIG. 27, 28).

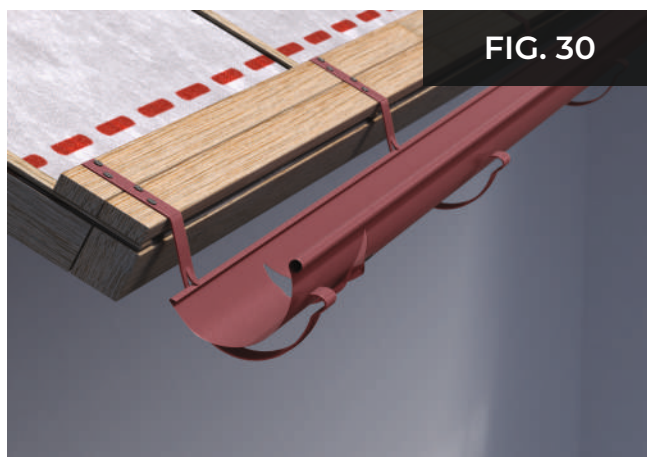
“ ATENȚIE: nu folosiți un ferăstrău circular / flex în acest scop.

Marginile tăiate se îndoaie către exterior, astfel încât să se permită evacuarea apei către colector (FIG. 29).

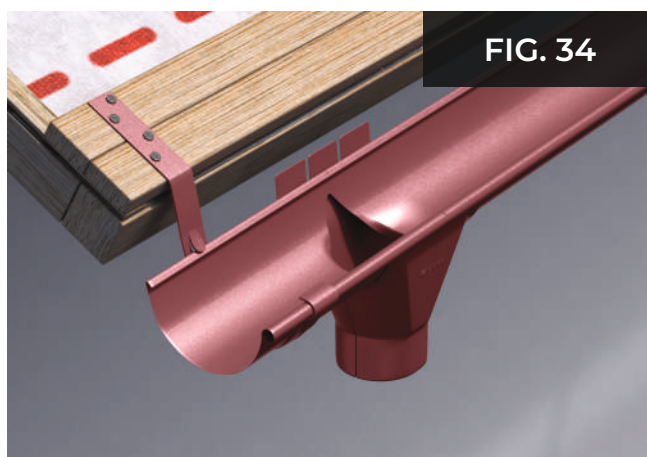
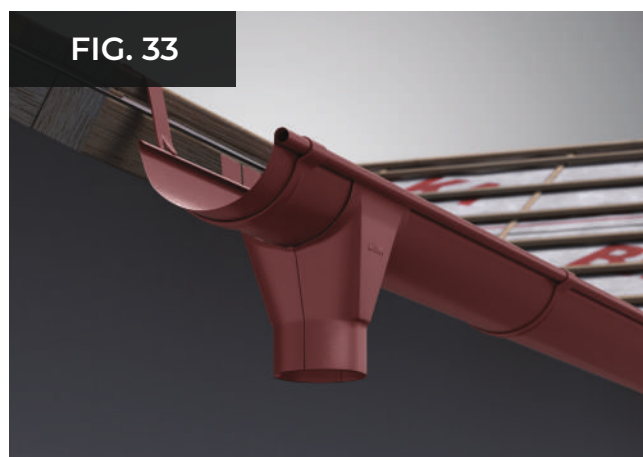
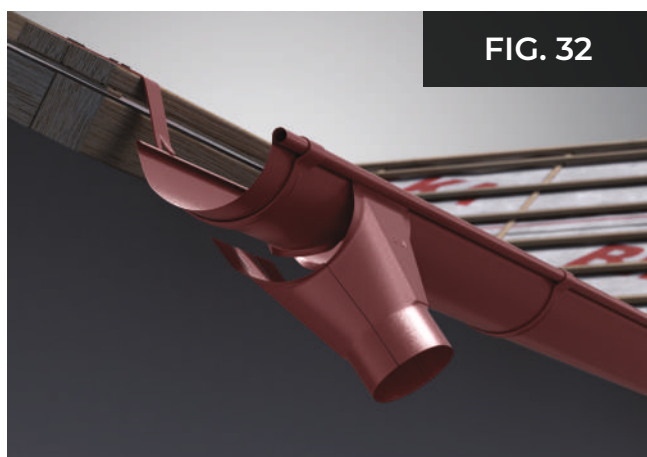


PASUL 7 - MONTAJ JGHEAB ȘI RACORD

1 Jgheabul se montează introducând partea dinspre streașină a jgheabului în pintelul de pe cârlig și apoi apăsând marginea exterioară în închizătoare. Apoi montați celelalte jgheaburi. (FIG. 30, 31)

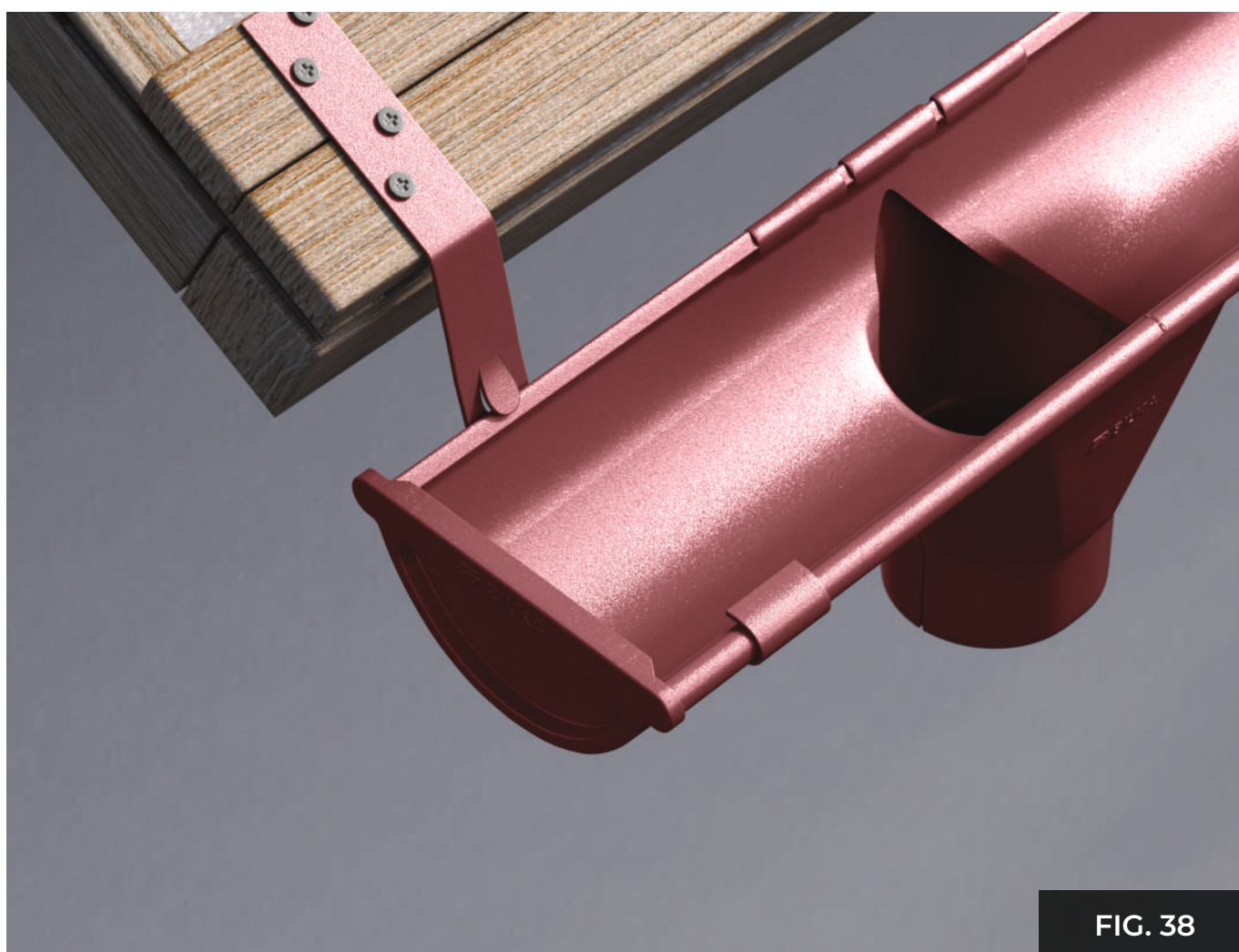


2 Racordul se montează, introducând marginea îndoită a acestuia în canalul exterior al jgheabului. Se împinge racordul spre interior pentru a cuprinde jgheabul și se fixează prin îndoirea tăblițelor de siguranță pe jgheab (FIG. 32, 33, 34, 35).



PASUL 8 - MONTAJ CAPAC JGHEAB

Capacele se montează la capătul jgheaburilor folosind un ciocan de cauciuc, astfel jgheabul se fixează în canalul cu care capacul este prevăzut din fabrică. (FIG. 36, 37, 38)



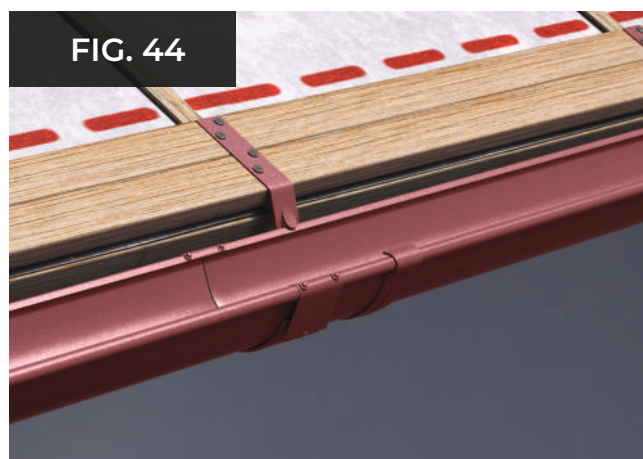
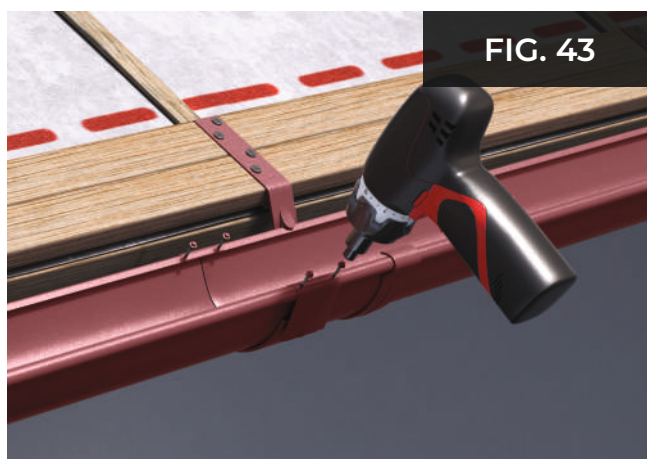
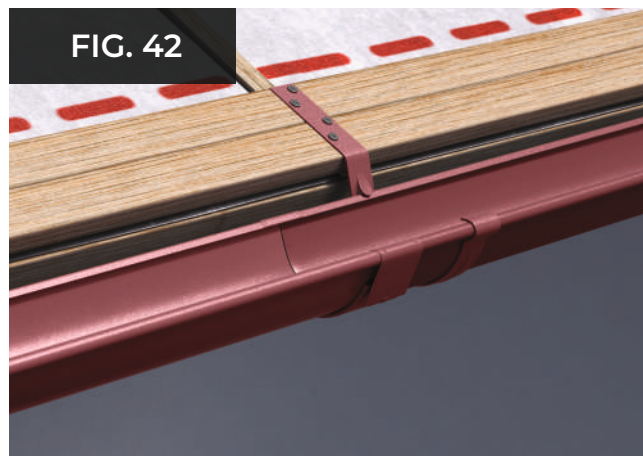
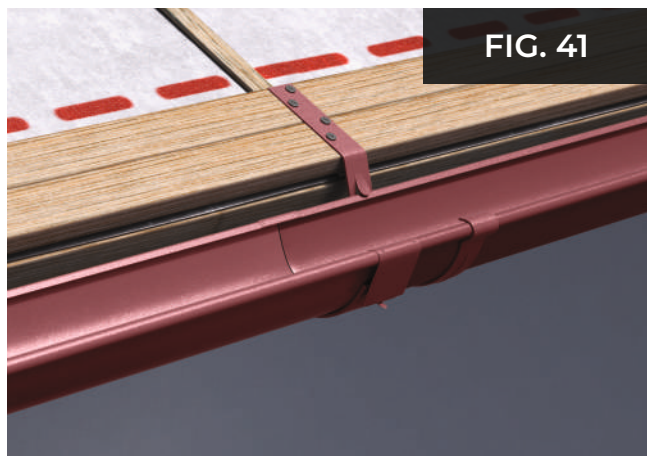
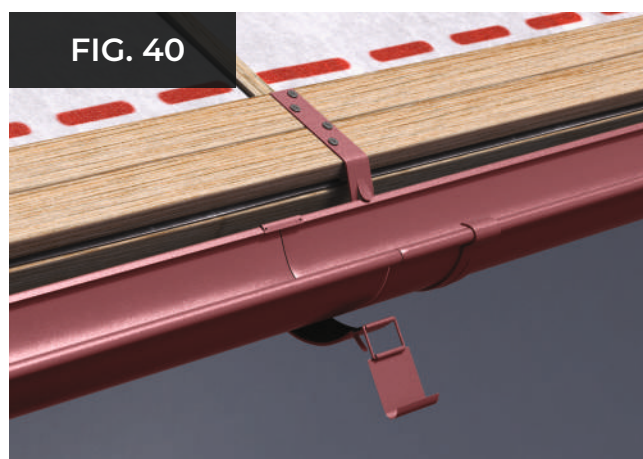
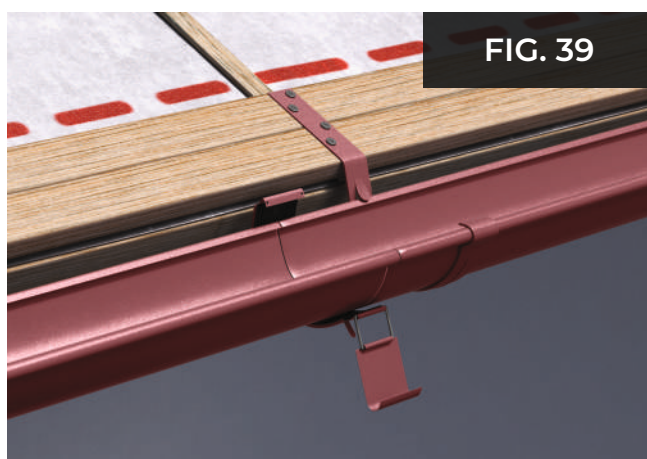
PASUL 8 - MONTAJ ELEMENT DE ÎMBINARE

Elementul de îmbinare se montează începând cu fixarea elementului în partea din spate a jgheburilor, astfel încât garnitura să se găsească la îmbinarea celor două jgheaburi sau a jgheabului cu colțarul (FIG. 39, 40).

Apoi se poziționează și se închide clema elementului pe partea frontală a jgheabului (FIG. 41).

Se asigură prin îndoirea tablei de siguranță cu care elementul este prevăzut din fabrică (FIG. 42).

“ Fixarea elementului de îmbinare, se face și cu holtșuruburi, în fiecare perforație cu care este prevăzut din fabrică. (FIG. 43, 44)



PASUL 9 - MONTAJ COLIER BURLAN

Colierul burlan, se fixează pe fațada clădirii cu holtșuruburi / dibluri, în funcție de finisajul fațadei. Acesta se montează pe aceeași linie cu racordul (FIG. 45).

- “ în funcție de lungimea burlanului, se montează în aceeași linie, două sau mai multe coliere.
- “ Distanța dintre două coliere, nu trebuie să depășească 3 metri.

În cazul în care este necesară îmbinarea a două burlane, un colier burlan se va monta la îmbinarea burlanelor.



FIG. 45

După ce burlanele au fost poziționate în coliere, se vor introduce penițele de siguranță în cele două ghidaje cu care fiecare colier este prevăzut din fabrică.

- “ Cu ajutorul unui ciocan de cauciuc penițele se vor introduce complet, oferind astfel rigiditate burlanelor. (FIG. 46)

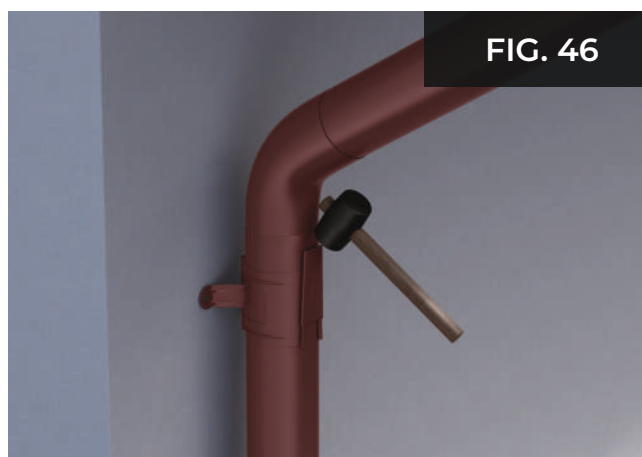
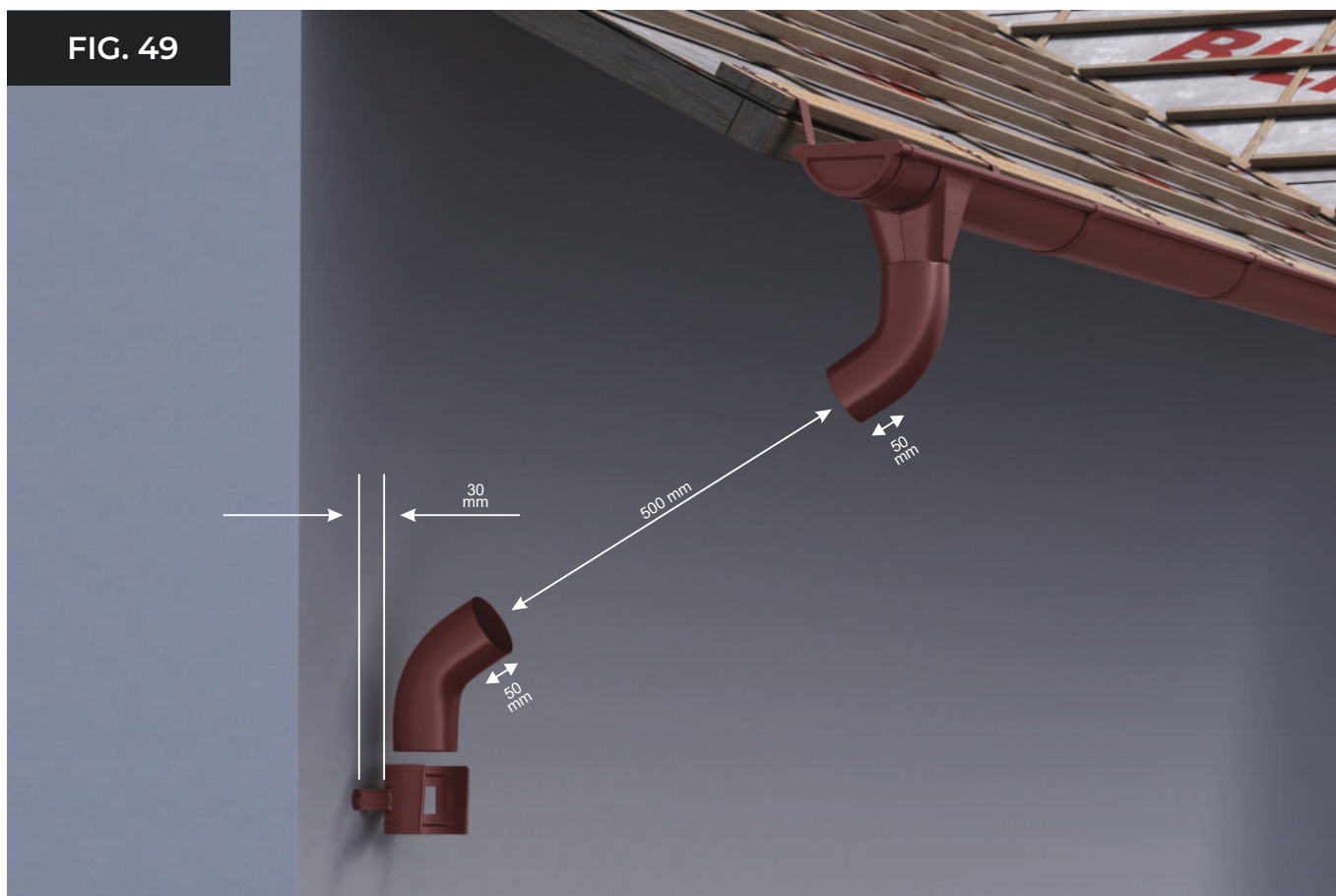


FIG. 46

PASUL 10 - MONTAJ COT 60 GRADE / BURLAN / COT EVACUARE

- 1 Cotul de 60 grade se montează în continuarea racordului, dacă streășina casei depășește nivelul peretelui (FIG. 47). Dacă streășina casei nu depășește nivelul peretelui, burlanul se va îmbina direct cu racordul, fără a mai fi nevoie de cot.
- 2 Îmbinarea cotelor de 60 grade se realizează folosind prelungitoare intermediare.
 Pentru a determina lungimea prelungitorului, așezați cel de-al doilea cot la 30 mm distanță de perete, fără a-l fixa (aceasta fiind lungimea suportilor colierului burlan) și măsurați distanța dintre cele două coturi (FIG. 48, 49).

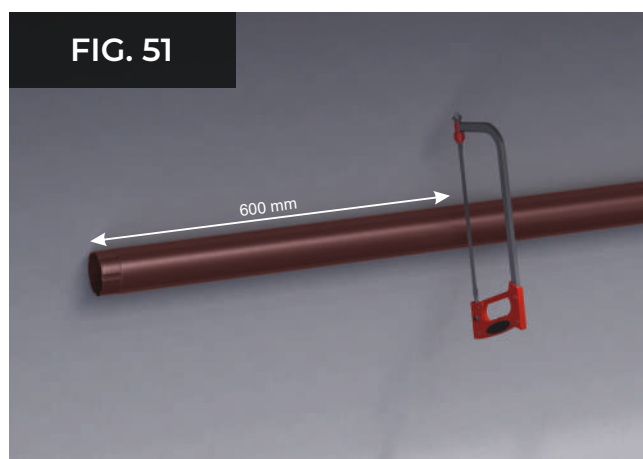
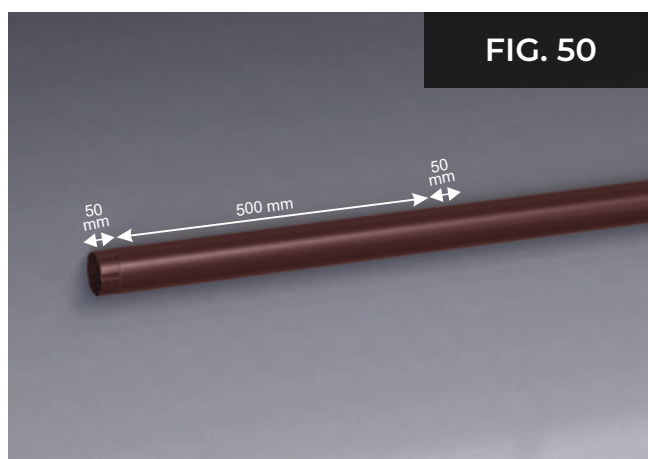


PASUL 10 - MONTAJ COT 60 GRADE / BURLAN / COT EVACUARE

3 Pentru dimensionarea prelungitorului care face legătura între cele două coturi, la lungimea măsurată în **FIG. 49** (500 mm) se adaugă 100 mm (50 mm + 50 mm reprezintă zonele de îmbinare de la cele două capete ale prelungitorului) (**FIG. 50**).

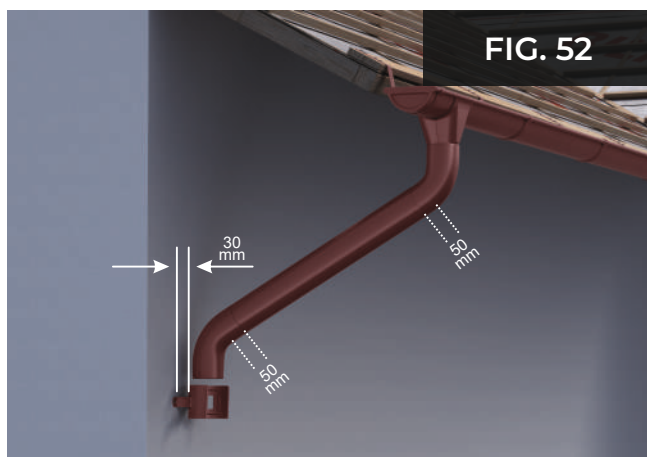
Cu ajutorul unui bomfaier se taie prelungitorul la dimensiunea calculată. Întotdeauna se măsoară din partea sertizată cu care prelungitorul este prevăzut din fabrică.

“ NU folosiți un ferăstrău circular / flex în acest scop (**FIG. 51**)



PASUL 10 - MONTAJ COT 60 GRADE / BURLAN / COT EVACUARE

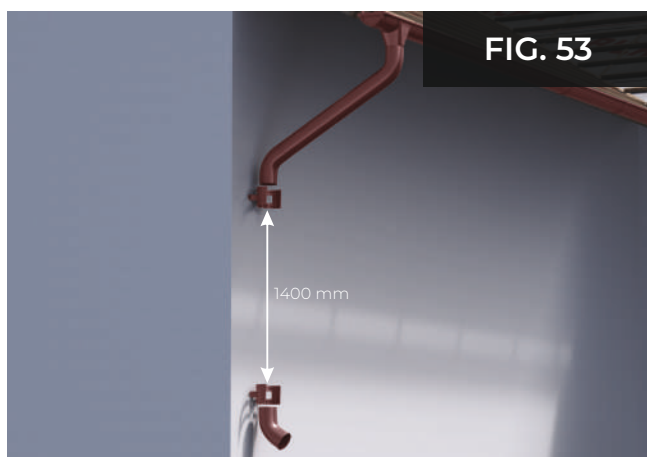
Se îmbină cele două coturi cu prelungitorul, în direcția de scurgere a apei, și se prind pe racord (FIG. 52).



Odată ce coturile și prelungitorul au fost montate, urmează dimensionarea burlanului, care se realizează astfel:

a Pentru a determina lungimea burlanului, așezați cotul de evacuare la 30 mm distanță de perete, fără a-l fixa (aceasta fiind lungimea suportilor colierului burlan) și măsurați distanța dintre cotul de evacuare și cotul de 60 de grade montat anterior (FIG. 53). Cotul de evacuare se montează la 200 mm de sol.

- La fel ca la dimensionarea prelungitorului, la burlan se adaugă 100 mm la distanța măsurată dintre cotul de evacuare și cotul de 60 de grade.
- “ 50 mm + 50 mm reprezintă zonele de îmbinare de la cele două capete ale burlanului. (FIG. 54)

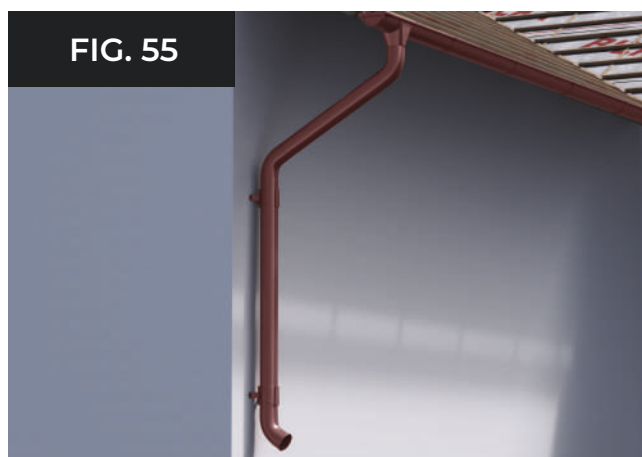
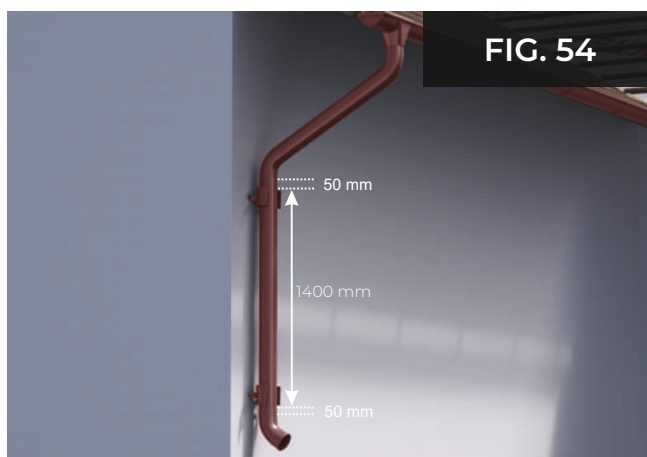


b Cu ajutorul unui bomfaier se taie burlanul la dimensiunea calculată. Întotdeauna se măsoară din partea sertizată cu care burlanul este prevăzut din fabrică.

- “ NU folosiți un ferăstrău circular / flex în acest scop.

C Se montează cotul de evacuare pe burlan, se îmbină și burlanul cu cotul montat pe prelungitor și se fixează pe perete prin închiderea colierului burlan.

- Închiderea colierului se realizează prin introducerea penițelor de siguranță în cele două ghidaje cu care fiecare colier este prevăzut din fabrică.
- “ Cu ajutorul unui ciocan de cauciuc penițele se vor introduce complet. (FIG. 55)



MONTAJ BRIDĂ JGHEAB

Bridă jgheab se montează lângă fiecare cârlig, peste bordura streășină (FIG. 56).

- Fixarea în streășină se face cu șuruburi autoforante cu cap plat, în fiecare perforație cu care brida este prevăzută din fabrică (FIG. 57).
- Fixarea de jgheab, se face cu șuruburi autoforante cu garnitură (4,8x19) în perforațiile cu care bridele sunt prevăzute din fabrică (FIG. 58).

FIG. 56



FIG. 57

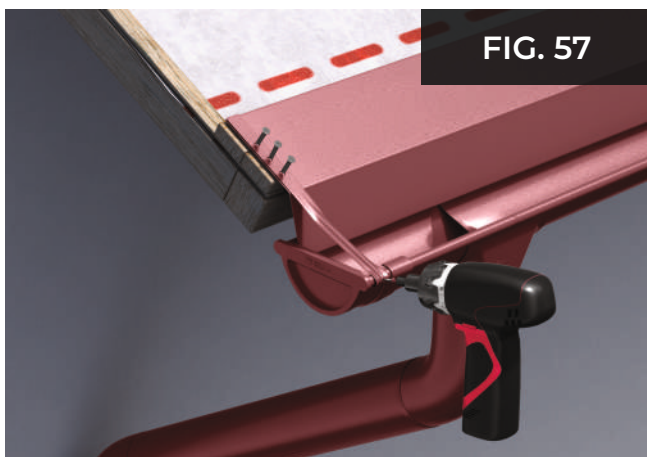


FIG. 58



CERTIFICAT DE GARANȚIE

BILKA STEEL garantează prin prezenta că produsele ce fac obiectul acestui certificat sunt fabricate și certificate de către producător conform standardelor și parametrilor în vigoare și respectă normele europene de calitate.

Acordarea garanției se va face în conformitate cu Legea 449/2003.

BILKA STEEL acordă garanție pentru caracteristicile de
CULOARE și COROZIUNE
după cum urmează:

5 ANI COROZIUNE

5 ANI GARANȚIE

5 ANI GARANȚIE



CONDIIȚII GENERALE LA ACORDAREA GARANȚIEI

produsele livrate de BILKA STEEL pe teritoriul României. BILKA STEEL nu acordă garanție pentru pagubele directe sau indirecte survenite din cauzele sau omisiunile de mai jos:

1. Acțiune chimică într-un mediu coroziv sau din cauza contactului prelungit cu alte materiale (med. cupru, mortar, sol, vopsea, var, acizi, excremente de păsări etc).

2. Modificări mecanice sau de altă natură din cauza transportului, manipulării sau depozitării (în cazul în care BILKA STEEL nu este responsabilă de acestea).

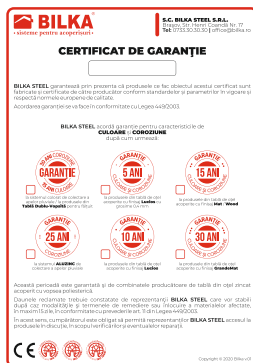
3. Tăieri de tăiere a produselor BILKA STEEL prevopsite cu disc abraziv (flex) sau cu alte instrumente, care produc încălzirea locală excesivă a pieselor prelucrate.

CONDIIȚII GENERALE LA ACORDAREA GARANȚIEI

Garanția se referă la produsele livrate de BILKA STEEL pe teritoriul României.

BILKA STEEL nu acordă garanție pentru pagubele directe sau indirecte survenite din cauzele sau omisiunile de mai jos:

- Produsele au fost afectate chimic într-un mediu coroziv sau din cauza contactului prelungit cu alte materiale, de exemplu: beton umed, cupru, mortar, sol, vopsea.
- Produsele au suferit modificări mecanice sau de altă natură din cauza transportului, manipulării sau depozitării defectuoase (în cazul în care BILKA STEEL nu este responsabilă de acestea).
- S-au efectuat operațiuni de tăiere a produselor BILKA STEEL prevopsite cu disc abraziv sau cu alte instrumente de tăiere care produc încălzirea locală excesivă a pieselor prelucrate.
- Produsele BILKA STEEL au fost prelucrate la o temperatură de lucru mai mică de -10° C, în cazul îndoirii cu ajutorul mașinii.
- Produsele BILKA STEEL au fost prelucrate la o temperatură de lucru mai mică de +5° C, în cazul îndoirii manuale.
- Pe perioada de depozitare și instalare nu s-a evitat contactul direct cu betonul umed, cuprul, solul, cu alte materiale corozive sau contactul permanent sau prelungit cu apa.
- Pe perioada de utilizare nu s-a evitat contactul direct cu betonul umed, cuprul, sau cu alte materiale corozive.
- Produsele BILKA STEEL au fost depozitate mai mult de 45 de zile.
- Garanția nu acoperă daunele produse din cauza nefolosirii accesoriilor recomandate și furnizate de BILKA STEEL, respectiv din cauza montajului defectuos.
- Garanția nu acoperă daunele provocate de utilizarea necorespunzătoare a spray-ului de retuș.
- Garanția nu acoperă daunele produse în cazuri de forță majoră, cum ar fi război, revoltă, dezastre naturale, incendii etc.
- Beneficiarul pierde drepturile de garanție dacă, odată cu notificarea despre existența unui defect al produselor BILKA STEEL nu este prezentată factura originală de achiziționare a produselor.



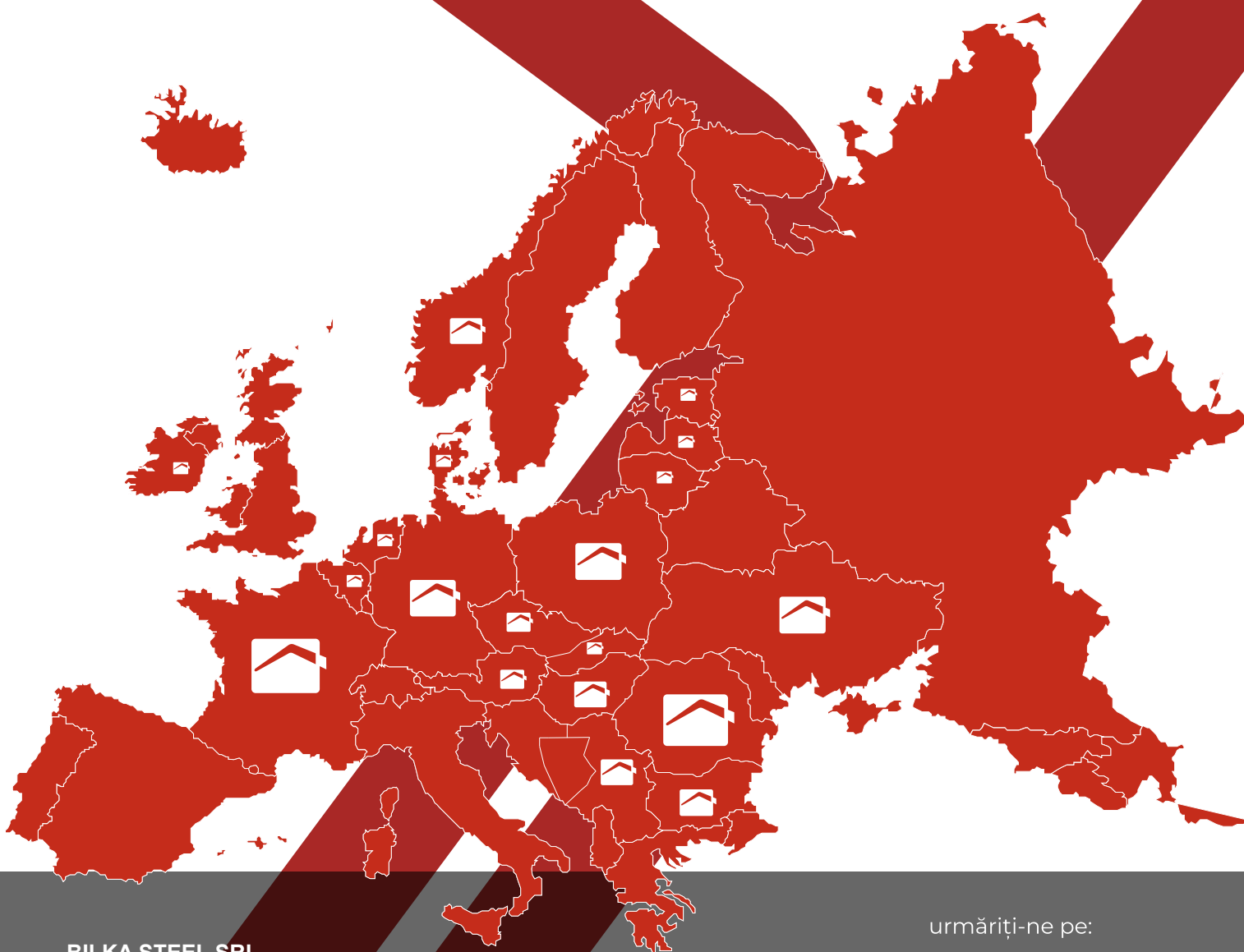


• sisteme pentru acoperișuri •

Scanează codul QR



pentru detalii despre
elementele sistemului pluvial



BILKA STEEL SRL

Adresă: Strada Henri Coandă Nr. 17, Brașov
Telefon: +40 733 30 30 30
Fax: +40 268 548 116
E-mail: office@bilka.ro

urmăriți-ne pe:



www.bilka.ro